

Sieb-/Tampondruck

Seite 1/2

Screen- / Pad printing | Zeefdruk / Tampondruk | Sérigraphie / Impression au tampon |
Serigrafía / Tampografía | Serigrafia / Tampografia

Art.Nr. 7516R

24) 33 x 30 mm

25) 33 x 10 mm

26) ø 17 mm

max. Druckfläche

max. print area

Max. Drukoppervlakte

surface d'impression

superficie máxima de impresión

Max. Misura stampa

Druck max. 4c

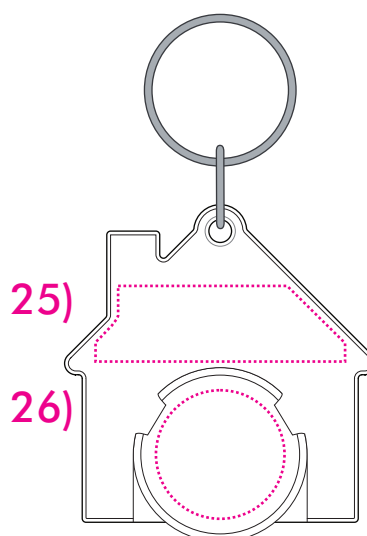
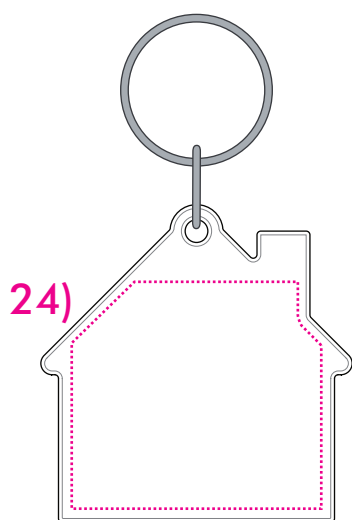
Print max. 4c

Max. Aantal kleuren druk 4c

Impression max. 4c

Impresión max. 4c

Max. Colori da stampa 4c



Art.Nr. 7516R

24) 38 x 36 mm

26) ø 23 mm

max. Druckfläche

max. print area

Max. Drukoppervlakte

surface d'impression

superficie máxima de impresión

Max. Misura stampa

