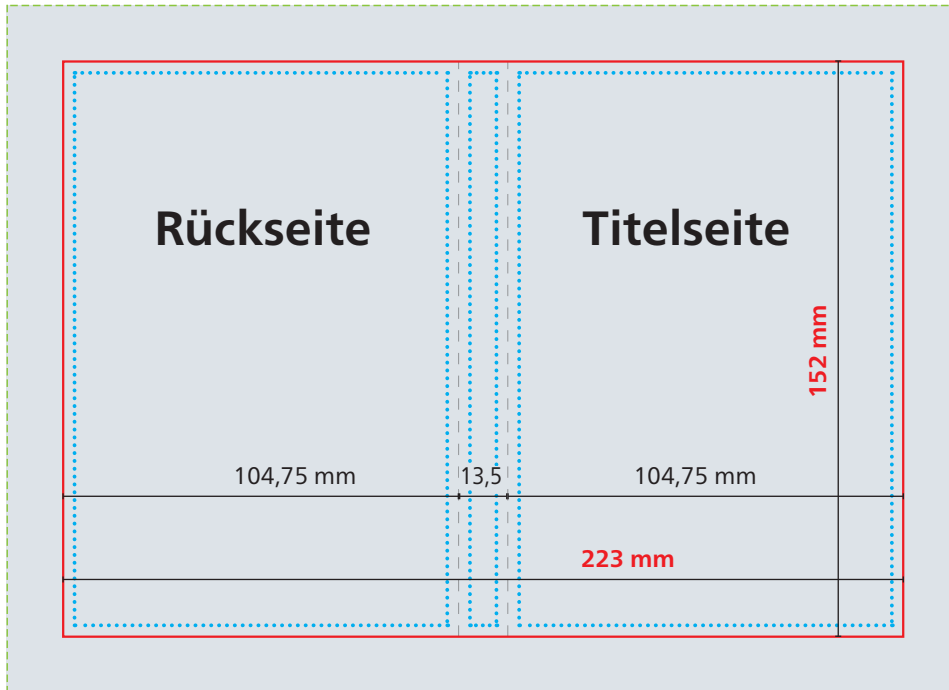


## Haftnotizen in 2 Größen im Bookcover-Umschlag

### 1. Bookcover

Druck: 4/0 Euroskala



Außenseiten

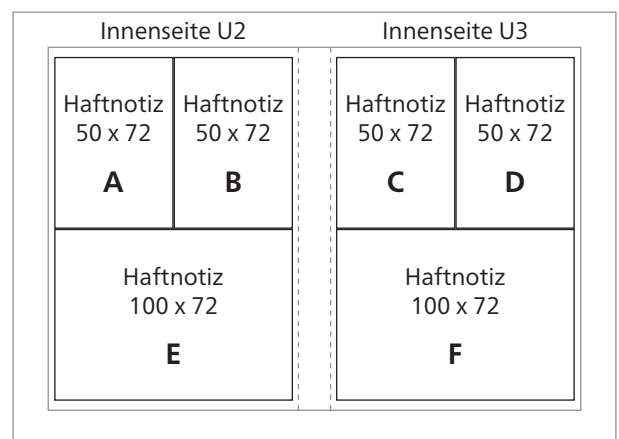
**Datenformat**  
253 x 182 mm

**Werbefläche Endformat**  
223 x 152 mm

geschlossen:  
ca. 105 x 152 mm  
Höhe ca. 14 mm

**Druckbild**  
inkl. 15 mm Überfüllung

**Safe area**  
Titel- und Rückseite: 98,75 x 146 mm  
Rücken: 7,5 x 146 mm  
Abstand: mindestens 3 mm



Innenseiten (Verteilung der Haftnotizen)

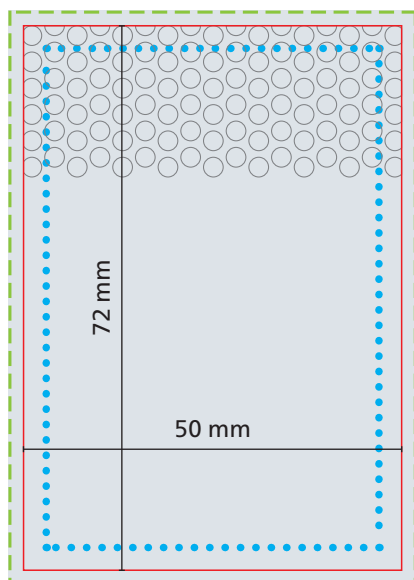
#### Herstellerkennung lt. Produktsicherheitsgesetz:

Jedes Verbraucherprodukt muss eine zustellungsfähige Anschrift (Firma, Straße/Nr., PLZ/Ort) des Herstellers oder des Wiederverkäufers oder des Endkunden aufweisen. Bitte integrieren Sie die gewünschte Anschrift ins Druckbild. Schriftgröße mind. 6 pt.

Haftnotizen in 2 Größen im Bookcover-Umschlag

## 2. Haftnotizen A-D 50 x 72 mm, 50 Blatt

Druck: 4/0 Euroskala



rückseitige  
Klebespur

--- Datenformat  
54 x 76 mm

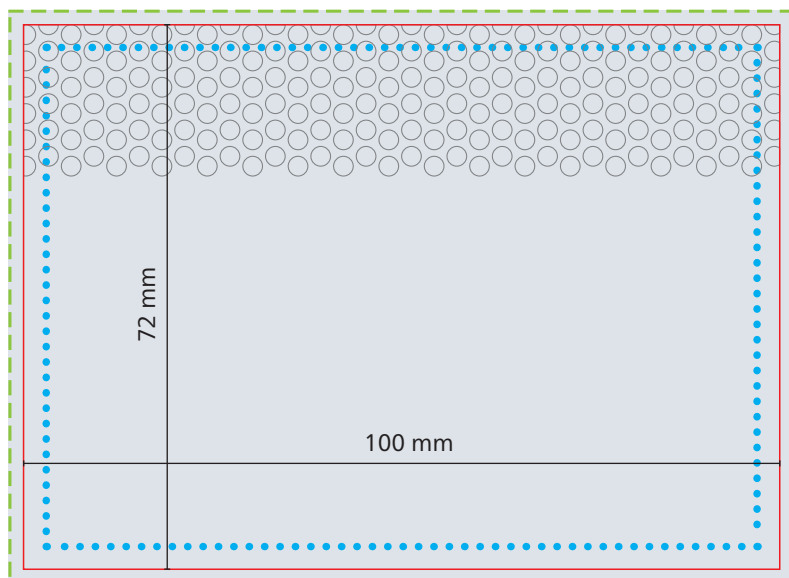
— Werbefläche  
Endformat  
50 x 72 mm

■ Druckbild  
inkl. 2 mm Anschnitt

⋯ Safe area  
44 x 66 mm  
Abstand:  
mindestens 3 mm

## 3. Haftnotizen E-F 100 x 72 mm, 50 Blatt

Druck: 4/0 Euroskala



rückseitige  
Klebespur

--- Datenformat  
104 x 76 mm

— Werbefläche  
Endformat  
100 x 72 mm

■ Druckbild  
inkl. 2 mm Anschnitt

⋯ Safe area  
94 x 66 mm  
Abstand:  
mindestens 3 mm

## Haftnotizen in 2 Größen im Bookcover-Umschlag

### 4.) Herstellerkennung auf dem Haftnotiz-Bodenblatt (optional)

Die Herstellerkennung ist auf der Rückseite des 100 x 72 Haftnotiz-Bodenblattes lesbar. Die Herstellerkennung wird mit einem zweckdienlichen Verfahren in Schwarz aufgebracht und ist z.B. geeignet für Herstellerkennungen oder Werbemittelkennziffern. Mögliche Farbaussetzer und Standschwankungen von +/- 4 mm sind produktionsbedingt nicht auszuschließen. Datenanlage wie folgt: 1-farbig Schwarz, Rastertonwerte sind nicht umsetzbar. Linienstärken positiv: mindestens 0,10 mm, negativ: mindestens 0,25 mm (dies entspricht einer Schriftgröße in Regular, bzw. Bold, von ca. 6 pt.)

## Wir bieten zur Erfüllung des Produktsicherheitsgesetzes, drei mögliche Kennzeichnungen auf dem Bodenblatt

#### 1. Neutrale Anschrift der PDP GmbH (ohne Mehrkosten)

 Qualitäts-Haftnotizen  
**MADE IN GERMANY**  
PDP GmbH · Im Reil 4 · 55262 Ingelheim

#### 2. Händler-Anschrift (ohne Mehrkosten)

 Qualitäts-Haftnotizen  
**MADE IN GERMANY**  
Muster-Händler GbR · Musterstraße 1 · 55176 Musterstadt  
0180-17767-76 · www.muster-haendler.de

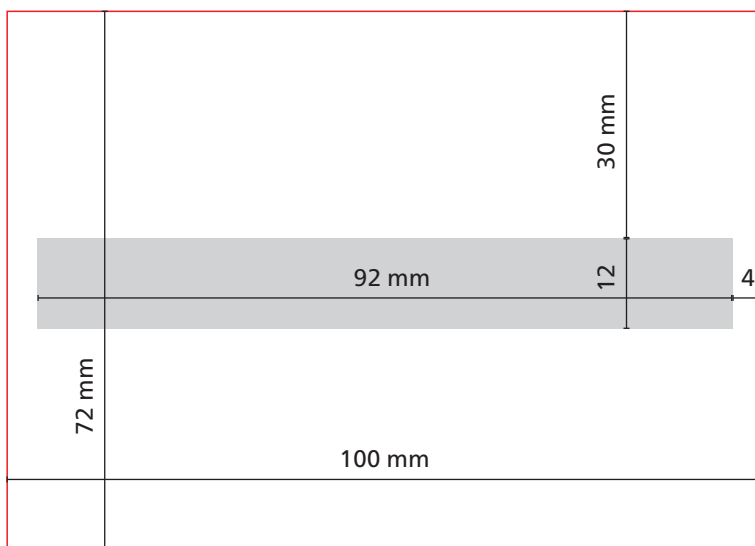
#### 3. Individuelle Anschrift (gegen Mehrpreis)



MANTIS Packaging GmbH  
Rheinstraße 102 - 106  
64283 Darmstadt · Germany



Senefelder GmbH & Co. KG  
Cheruskerring 53  
38124 Braunschweig · Germany



 **Herstellerkennung nicht angeschnitten**

**Datenanlage:**

**1-fbg. Schwarz  
(Rastertonwerte nicht möglich!)**

Fläche für Kennungen:

Höhe: 12 mm  
Breite: 92 mm

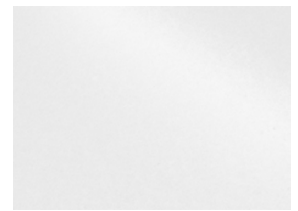
Positionierung / Abstände:

Oben: 30 mm  
links und rechts: 4 mm

Die Naturbedruckstoffe **Natura** und **Naturkarton** sind Einbandmaterialien mit natürlicher Papieroberfläche ohne den Schutz einer Folienkaschierung.

Daher sind bei der Gestaltung von Werbeindrucken im 4C-Digital- und Offsetdruck folgende Hinweise zu berücksichtigen:

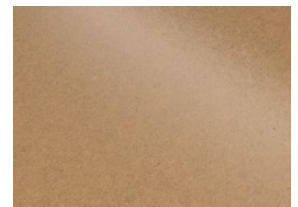
- Bereits während der Produktion tritt an den Einschlagkanten und im Buchfalz bei vollflächigem Farbauftrag ein Falzbruch auf, wodurch die ursprüngliche Papierfarbe sichtbar wird.
- Scheuerspuren sind insbesondere bei großflächigen und dunklen Motiven nicht vollständig zu vermeiden, da Farbpigmente des Drucks ohne Folienschutz auf der Papieroberfläche liegen.
- Bei den Materialien **Natura braun** und **Naturkarton braun**, die keine green+blue-Einbände sind, ist ein deckender 4C-Druck nicht möglich, da die Farbwirkung durch den braunen Bedruckstoff beeinflusst wird.



Natura/Naturkarton individuell



Natura braun



Naturkarton braun



Das Grafik-Datenblatt ist nicht maßstabsgetreu und stellt keine Druckvorlage dar. Auf Wunsch stellen wir Ihnen gerne entsprechende Standskizzen und Layoutvorlagen im Originalformat bereit.

Allgemeine Hinweise zu Druckdaten und den Druckverfahren finden Sie unter [www.aktuelle-druckinfos.de](http://www.aktuelle-druckinfos.de).

