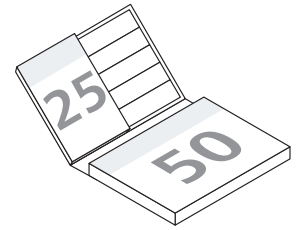
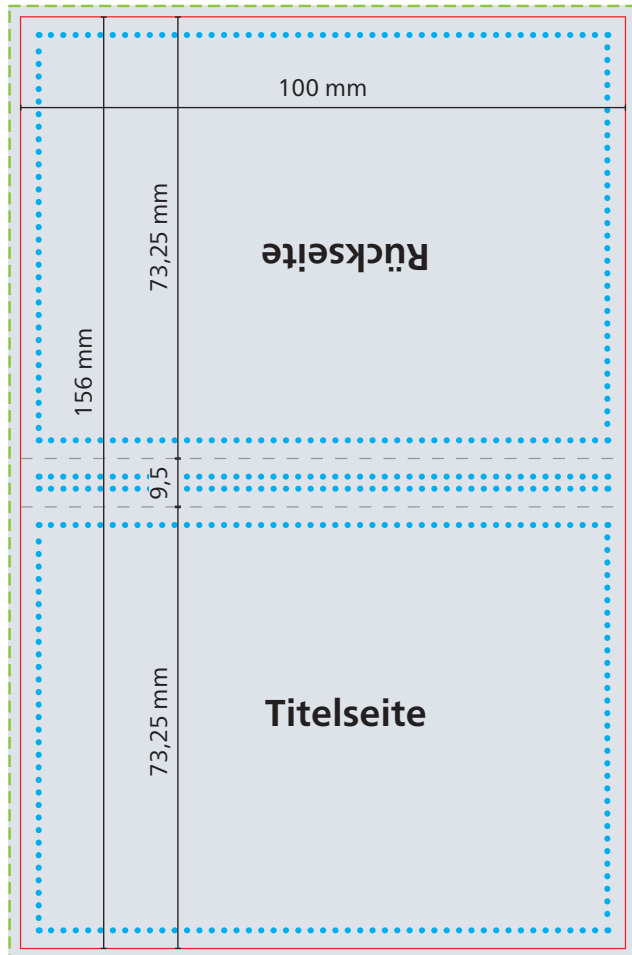


Haftnotizen und Filmmarker-Set im Karton-Umschlag

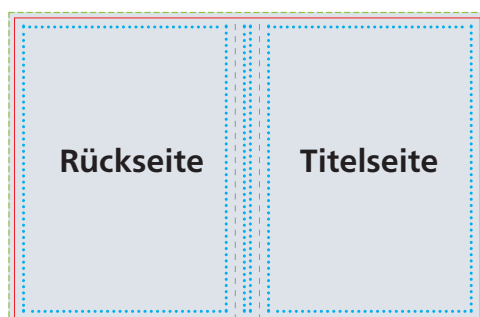


1. Umschlag

Druck: 4/0 Eurokala



Außenseiten (Querformat)



Außenseiten (Hochformat)

Datenformat
104 x 160 mm

Werbefläche Endformat
100 x 156 mm

geschlossen:
ca. 100 x 73,25 mm
Höhe ca. 9,5 mm

Druckbild
inkl. 2 mm Anschnitt

Safe area
Titel- und Rückseite:
94 x 67,25 mm
Rücken:
94 x 3,5 mm
Abstand:
mindestens 3 mm

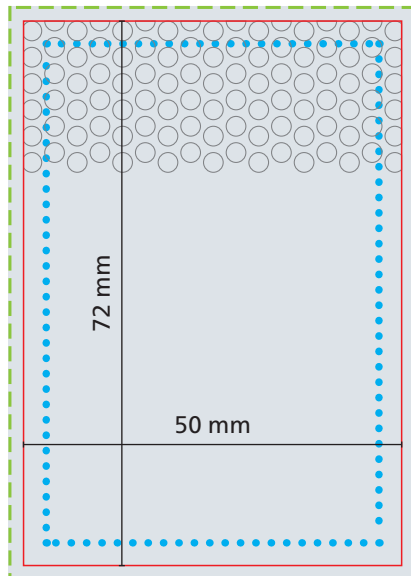
Herstellerkennung lt. Produktsicherheitsgesetz:

Jedes Verbraucherprodukt muss eine zustellungsfähige Anschrift (Firma, Straße/Nr., PLZ/Ort) des Herstellers oder des Wiederverkäufers oder des Endkunden aufweisen. Bitte integrieren Sie die gewünschte Anschrift ins Druckbild. Schriftgröße mind. 6 pt.

Haftnotizen und Filmmarker-Set im Karton-Umschlag

2. Haftnotizen 50 x 72 mm, 25 Blatt

Druck: 4/0 Euroskala

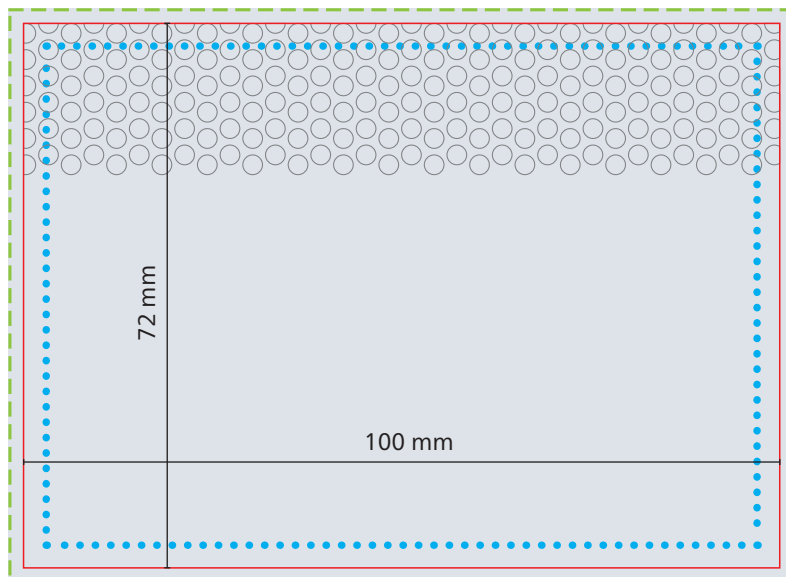


rückseitige
Klebespur

- Datenformat**
54 x 76 mm
- Werbefläche**
Endformat
50 x 72 mm
- Druckbild**
inkl. 2 mm Anschnitt
- Safe area**
44 x 66 mm
Abstand:
mindestens 3 mm

3. Haftnotizen 100 x 72 mm, 50 Blatt

Druck: 4/0 Euroskala



rückseitige
Klebespur

- Datenformat**
104 x 76 mm
- Werbefläche**
Endformat
100 x 72 mm
- Druckbild**
inkl. 2 mm Anschnitt
- Safe area**
94 x 66 mm
Abstand:
mindestens 3 mm

4. Filmmarker-Set/Papiermarker-Set

Ohne Werbedruck

Haftnotizen und Filmmarker-Set im Karton-Umschlag

5.) Herstellerkennung auf dem Haftnotiz-Bodenblatt (optional)

Die Herstellerkennung ist auf der Rückseite des 100 x 72 Haftnotiz-Bodenblattes lesbar. Die Herstellerkennung wird mit einem zweckdienlichen Verfahren in Schwarz aufgebracht und ist z.B. geeignet für Herstellerkennungen oder Werbemittelkennziffern. Mögliche Farbaussetzer und Standschwankungen von +/- 4 mm sind produktionsbedingt nicht auszuschließen. Datenanlage wie folgt: 1-farbig Schwarz, Rastertonwerte sind nicht umsetzbar. Linienstärken positiv: mindestens 0,10 mm, negativ: mindestens 0,25 mm (dies entspricht einer Schriftgröße in Regular, bzw. Bold, von ca. 6 pt.)

Wir bieten zur Erfüllung des Produktsicherheitsgesetzes, drei mögliche Kennzeichnungen auf dem Bodenblatt

1. Neutrale Anschrift der PDP GmbH (ohne Mehrkosten)

Qualitäts-Haftnotizen
MADE IN GERMANY
PDP GmbH · Im Reil 4 · 55262 Ingelheim

2. Händler-Anschrift (ohne Mehrkosten)

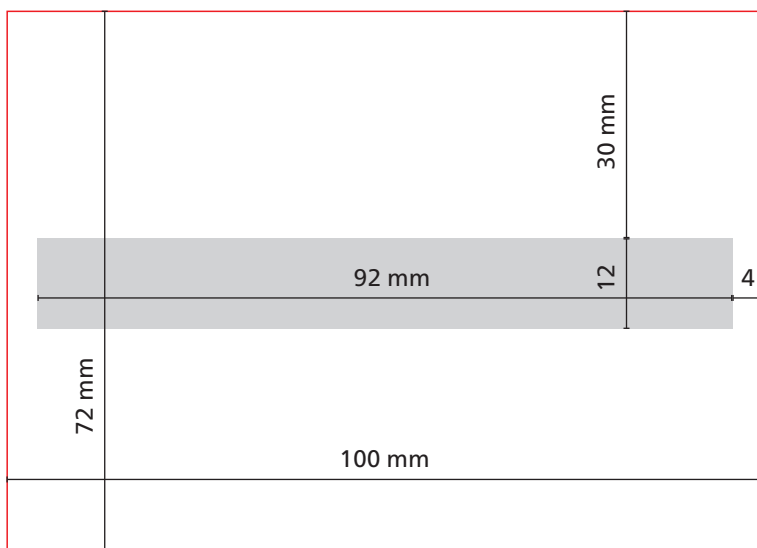
Qualitäts-Haftnotizen
MADE IN GERMANY
Muster-Händler GbR · Musterstraße 1 · 55176 Musterstadt
0180-17767-76 · www.muster-haendler.de

3. Individuelle Anschrift (gegen Mehrpreis)

MANTIS
MANTIS Packaging GmbH
Rheinstraße 102 - 106
64283 Darmstadt · Germany



Senefelder GmbH & Co. KG
Cheruskerring 53
38124 Braunschweig · Germany



Herstellerkennung nicht angeschnitten

Datenanlage:

1-fbg. Schwarz
(Rastertonwerte nicht möglich!)

Fläche für Kennungen:

Höhe: 12 mm
Breite: 92 mm

Positionierung / Abstände:

Oben: 30 mm
links und rechts: 4 mm

Das Grafik-Datenblatt ist nicht maßstabsgetreu und stellt keine Druckvorlage dar. Auf Wunsch stellen wir Ihnen gerne entsprechende Standskizzen und Layoutvorlagen im Originalformat bereit.

Allgemeine Hinweise zu Druckdaten und den Druckverfahren finden Sie unter www.aktuelle-druckinfos.de.

