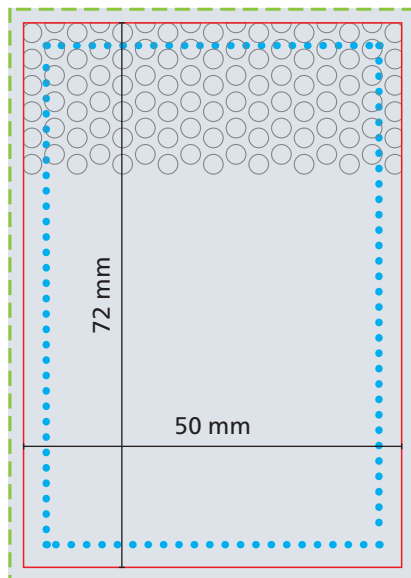


1a.) Haftnotizen 50 x 72 mm

Druck: 4/0 Euroskala



rückseitige
Klebespur

--- Datenformat
54 x 76 mm

— Werbefläche
Endformat
50 x 72 mm

■ Druckbild
inkl. 2 mm Anschnitt

⋯ Safe area
44 x 66 mm
Abstand:
mindestens 3 mm

1b.) Herstellerkennung auf dem Haftnotiz-Bodenblatt (optional)

Die Herstellerkennung ist auf der Rückseite des 100 x 72 Haftnotiz-Bodenblattes lesbar. Die Herstellerkennung wird mit einem zweckdienlichen Verfahren in Schwarz aufgebracht und ist z.B. geeignet für Herstellerkennungen oder Werbemittelkennziffern. Mögliche Farbaussetzer und Standschwankungen von +/- 4 mm sind produktionsbedingt nicht auszuschließen. Datenanlage wie folgt: 1-farbig Schwarz, Rastertonwerte sind nicht umsetzbar. Linienstärken positiv: mindestens 0,10 mm, negativ: mindestens 0,25 mm (dies entspricht einer Schriftgröße in Regular, bzw. Bold, von ca. 6 pt.)

Wir bieten zur Erfüllung des Produktsicherheitsgesetzes, drei mögliche Kennzeichnungen auf dem Bodenblatt

1. Neutrale Anschrift der PDP GmbH (ohne Mehrkosten)

☰ MADE IN GERMANY

PDP GmbH
Im Reil 4 · 55262 Ingelheim

2. Händler-Anschrift (ohne Mehrkosten)

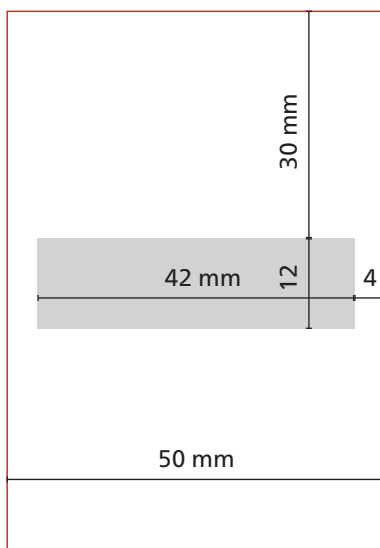
☰ MADE IN GERMANY

Muster-Händler GbR
Musterstraße 1 · 55176 Musterstadt
www.muster-haendler.de

3. Individuelle Anschrift (gegen Mehrpreis)



Senefelder GmbH & Co. KG
Cheruskerring 53
38124 Braunschweig · Germany



■ Herstellerkennung
nicht angeschnitten

Datenanlage:

1-fbg. Schwarz
(Rastertonwerte
nicht möglich!)

Fläche für Kennungen:

Höhe: 12 mm
Breite: 42 mm

Positionierung / Abstände:

Oben: 30 mm
links und rechts: 4 mm

Das Grafik-Datenblatt ist nicht maßstabsgetreu und stellt keine Druckvorlage dar. Auf Wunsch stellen wir Ihnen gerne entsprechende Standskizzen und Layoutvorlagen im Originalformat bereit.

Allgemeine Hinweise zu Druckdaten und den Druckverfahren finden Sie unter www.aktuelle-druckinfos.de.

